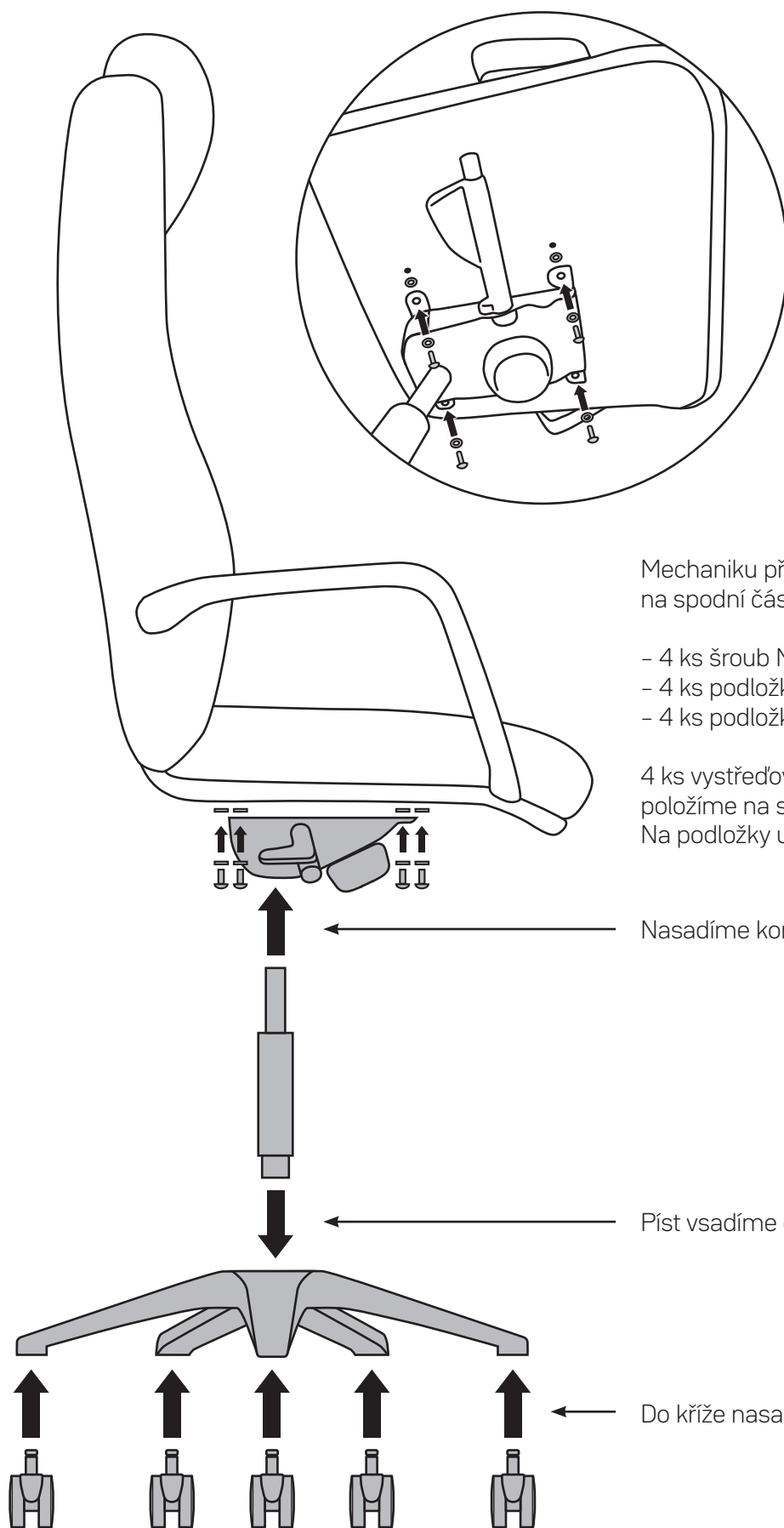


Návod k montáži



Mechaniku přišroubujeme na spodní část sedáku křesla:

- 4 ks šroub M 6 × 25 mm,
- 4 ks podložka kovová M6
- 4 ks podložka vystředovací plastová.

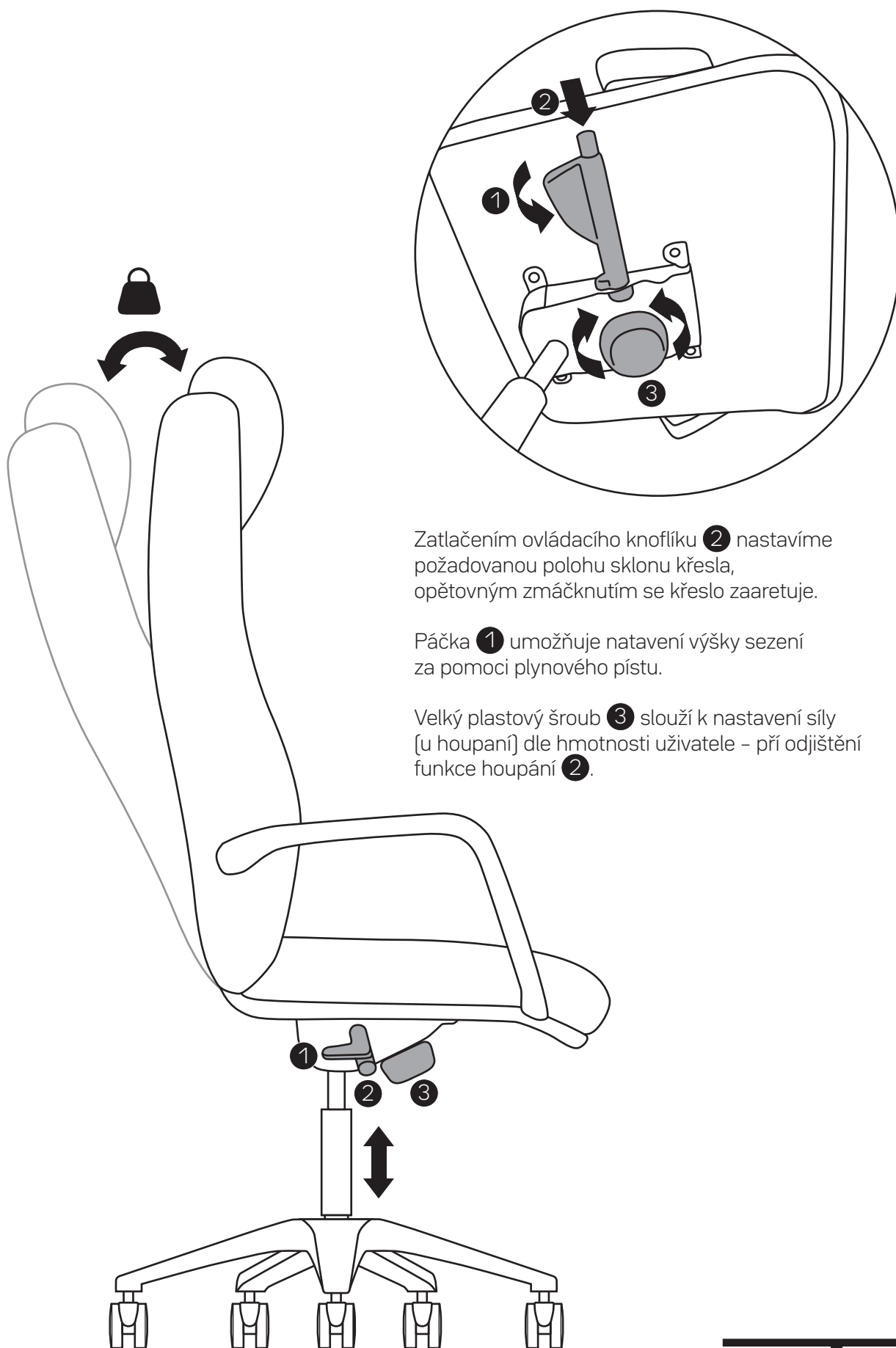
4 ks vystředovacích podložek položíme na spodní stranu sedáku. Na podložky umístíme mechanismus.

Nasadíme korpus křesla.

Píst vsadíme do kříže s kolečky.

Do kříže nasadíme kolečka.

Ovládání mechaniky



Zatlačením ovládacího knoflíku ② nastavíme požadovanou polohu sklonu křesla, opětovným zmáčknutím se křeslo zaaretuje.

Páčka ① umožňuje nastavení výšky sezení za pomoci plynového pístu.

Velký plastový šroub ③ slouží k nastavení síly [u houpaní] dle hmotnosti uživatele - při odjištění funkce houpaní ②.