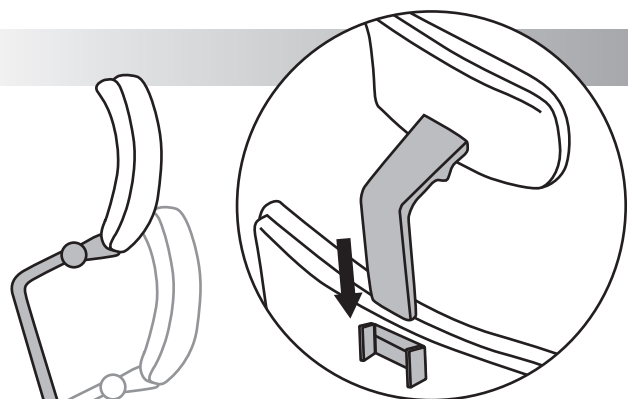
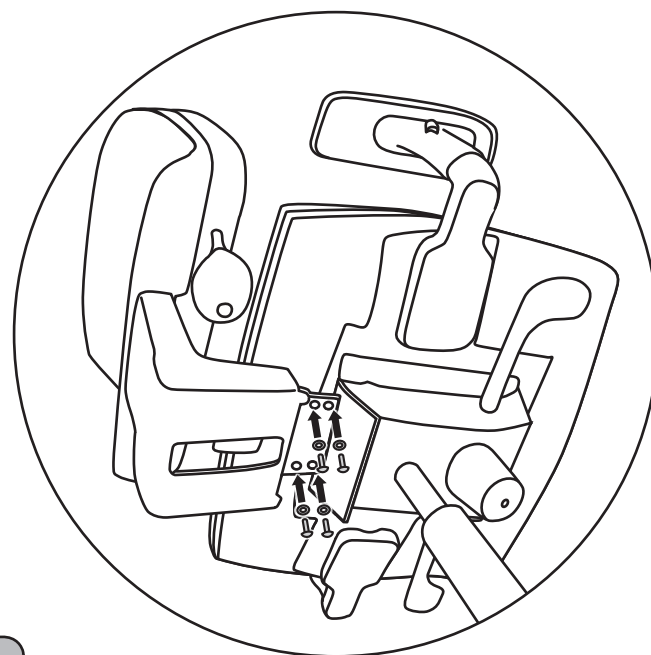


Návod k montáži

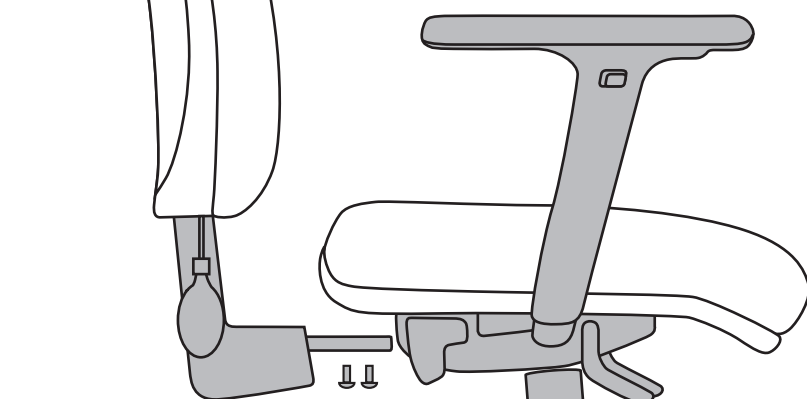


Zasuneme podhlavník do horní části opěráku.



Namontujeme opěrák na spodní část sedáku křesla:

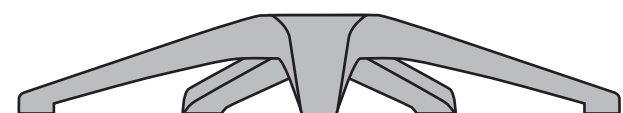
- 4 ks imbus šroubů.



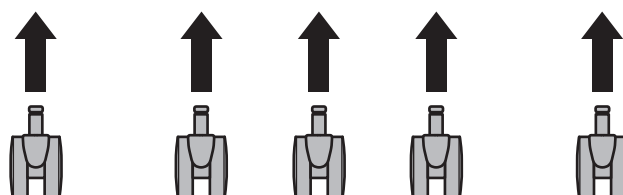
Nasadíme korpus křesla.



Píst vsadíme do kříže s kolečky.



Do kříže nasadíme kolečka.



MULTISED

www.multised.cz

Ovládání mechaniky

Páka **1** vpravo pod sedákem ovládá nastavení výšky zdvihu sedáku.

Rozeta **2** nastavuje sílu protitlaku opěradla/houpání - otáčením vpravo se utahuje.

Páka **3** vlevo pod sedákem ovládá nastavení sklonu opěradla a zároveň náklon sedáku.

Loketní opěrky **4** výškově nastavitelné s podložkami nastavitelnými do stran a horizontálně [pokud bylo objednáno].

Tahem opěradla vzhůru se nastaví výška opěradla [systém klik], při vysunutí opěradla do max. polohy se opěradlo samovolně vrací do původní min. polohy.

Opěrka hlavy **5** nastavitelná výškově tahem vzhůru a do úhlu dle typu [pokud bylo objednáno].

Opěradlo **6** výškově nastavitelné - tahem vzhůru se posune vzhůru, v max. poloze se samovolně spustí zpět do nejnižší polohy.

Bederní opěrka **7** - nastavení se provede nafouknutím vzduchového polštáře [pokud bylo objednáno].

