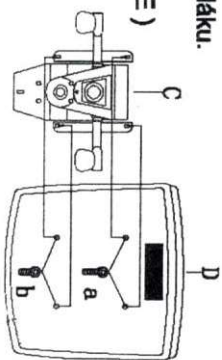


MONTÁŽNÍ INSTRUKCE

1. Přiložte mechanismus (C) k sedátku (D), připravíte šrouby (a) a šrouby (b). POZOR: Šroub (a) je na přední části sedátku, šroub (b) je na zadní části sedátku.



2. Vložte kolečka (G) do kříže (F). Poté vložte píst (E) do středového otvoru 5-ti ramenného kříže (F) a nasadte kryt pístu (H) na píst (E).

3. Nejprve vložte píst (E) do otvoru mechanismu (C), který je připravený k sedátku (D). Poté přišroubujte opěrku (A) ke spodní kovové části mechanismu (C). (Pozor: Proší m, nedotahujte úplně šrouby z důvodu dalšího kroku = uchycení područek). Před připravením šroubů, proší m, přidejte pružnou podložku (g) a obyčejnou podložku (f) do šroubu (c) tak, jak je znázorněno na obrázku. Proší m, snažte se, aby kovová část opěrky (A) a kovová část mechanismu (C) byly ve stejné rovině tak, jak je znázorněno na nákrese č. 2.

4. Přiložte područku (B) ke křeslu - proces montáže područky:

(1) Vložte područku (B) do otvorů Z1 a Z2, vložte obrácenou plastovou vložku (k) do otvorů Z1 a Z2.

(2) Vložte hranatou podložku (n) do hranatého otvoru Z2 a utáhněte šroubem (e). - (Proší m, nedotahujte šrouby úplně).

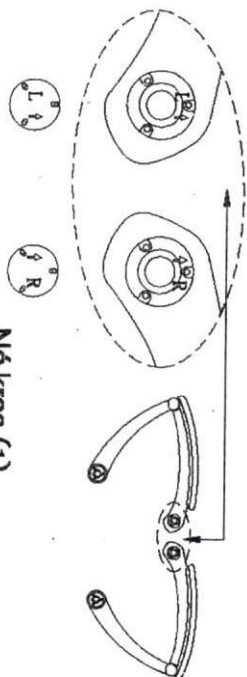
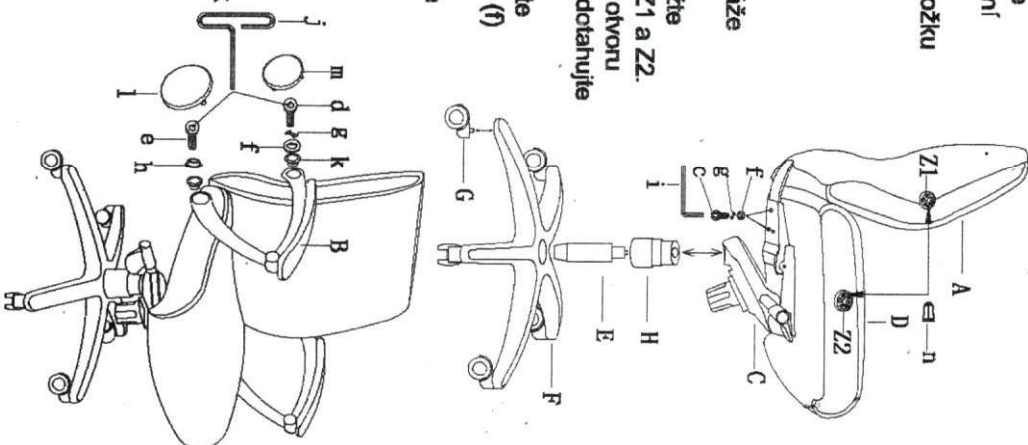
(3) Před upevněním šroubů (d), proší m, přidejte pružnou podložku (g) a plochou podložku (f) na šroub (d) tak, jak je znázorněno na nákrese. Poté utáhněte šroub Nyní můžete šrouby úplně dotáhnout.

(4) Vložte velký kryt (l) a malý kryt (m) do příslušného otvoru na područce (B).

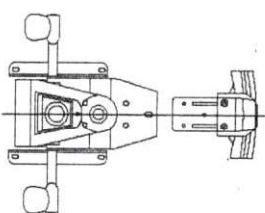
Pozor: Malý kryt (m) je pro levou a pravou područku zvlášť, proší m, nezaměňte. (Viz nákrese č. 1)

5. Nyní dotáhněte 4 šrouby které spojují opěrku (A) a mechanismus (C).

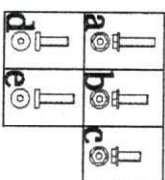
6. Před používáním, proší m, zkontrolujte, že všechny šrouby jsou úplně dotaženy.



Ná kres (1)



Ná kres (2)



Ná kres (3)

Seznam Komponentů:

Podst	Komponenty	Množství
A	Opěrka	1
B	Područka	L\R
C	Mechanismus	1
D	Sedák	1
E	Píst	1
F	Kříž	1
G	Kolečko	5
H	Teleskopický kryt pístu	1

Montážní kit - seznam::

Podst	Specifikace	Množství	Poznámka
a	Šroub (5/16**1-1/4")	2	a, b, c, d od každého kusu 1 na přední šroub
b	Šroub (5/16**1")	2	
c	Šroub (5/16**3/4")	3	
d	Šroub (5/16**7/8")	2	
e	Šroub (5/16**1-1/8")	2	
f	Plochá podložka	5	
g	Pružná podložka	5	
h	Čtyřhranná podložka	2	
i	Imbusový klíč L	1	
j	Imbusový klíč T	1	
k	Obrácená plastová podložka	4	
l	Malý kryt	2	
m	Velký kryt	L\R	
n	Mazivo	1	

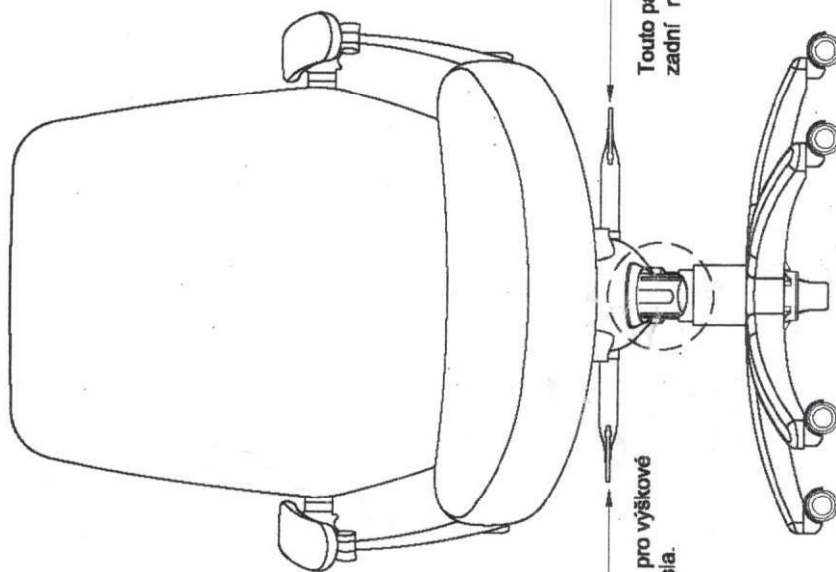
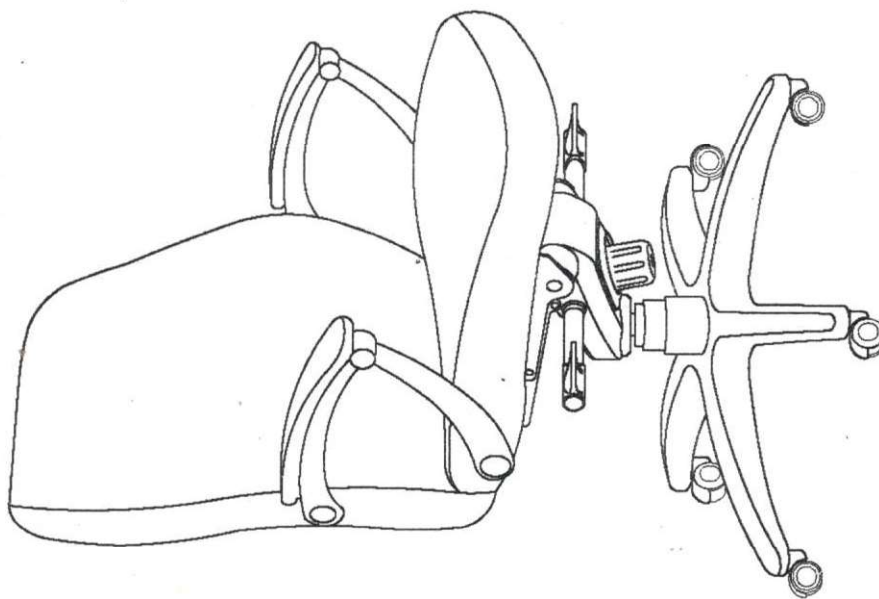
Neodstraňujte etiketu umístěnou na spodní straně sedátku, slouží k identifikaci při případné reklamaci.

MATERIÁLOVÉ SLOŽENÍ:

Nylon, polypropylen, železo, ocel, dřevo, polyuretan, polystyren, polyester (síťovina), eventuelně kůže, pokud je uvedeno v popisu zboží.

VÝROBEK JE ZDRAVOTNĚ NEZÁVADNÝ

ÚDRŽBA:
Vlhčeným hadříkem.



● Tato páčka je pro výškové nastavení křesla.

● Touto páčkou se ovládá zadní náklon opěrky.



● Nastavitelný otočný regulátor pro zadní náklon opěrky (Ize přizpůsobit dle váhy uživatele).

Během používání nevkládejte ruce, abyste předešli poranění.